

真の「国際人」を目指して

ニュージーランドの高校生と交流

12日、町内の各家庭にホームステイしていたニュージーランドの高校生が本校を訪れ、交流しました。

体育館での歓迎レセプションの後、各クラスに分かれて「書道」を体験していただきました。

各クラスがあらかじめ高校生の名前に充てる漢字を考え、お手本を作り、それを見て高校生が清書する、というものです。生徒たちは、それぞれの漢字に込められた意味や思いを英語で説明するのに、四苦八苦している姿が印象的でした。

最後のさよならセレモニーでは、高校生から「HAKA」の披露があり、迫力のある演舞に圧倒されました。

来年は、現1・2年生が今金から「派遣」される年です。海外での経験は、その後の人生に必ずプラスになると思います。ぜひ、前向きに検討してみてください。



充実した24日間のために

夏休み中の生活について

明日から夏休みが始まります。生徒指導部や生徒会係から注意点についてお知らせがりましたが、充実した24日間にするために、家庭でも御協力をお願いします。

(1) 規律ある生活を!

お盆休みや夏祭りなど、何かとイベントが多い時期。不規則にならないよう、早寝・早起きを心がけてください。

(2) 既習内容の総復習を!

宿題対策が大変そうですが、まとまった時間があるので、ぜひ弱点克服を! なお、休み中の学習会を積極的に利用してください。

(3) 夏型(水難)事故に注意を!

海岸や河川付近等の野外におけるレジャー等で、危険な場所には絶対に立ち入らないこと。

(4) ネット上のトラブルの未然防止を!

自由な時間が増えると、さまざまなメディアから、アクセスする機会も増えると思います。ルール、マナーを守って健全な利用を心がけてください。

(5) 犯罪等からの安全確保を!

何かと外を出歩く機会が多くなると思いますが、不審者には引き続き注意が必要です。また、飲酒等の違法行為は厳禁です。

葉月(8月)の予定

日	曜	行事予定
1	月	全道バスケット大会①(札幌)
2	火	全道バスケット大会②(札幌)
3	水	全道バスケット大会③(札幌) 特支学習会
5	金	全道大会報告会
10	水	特支学習会
11	木	山の日
13	土	学校諸活動休止日
14	日	いいとこ祭り(吹奏楽部出演) 学校諸活動休止日
15	月	学校諸活動休止日
17	水	全学年学習会
18	木	登校日(3年生) 定例職員会議
19	金	休業明け集会
20	土	修学旅行①(3年生)
21	日	修学旅行②(3年生) 檜P連研究大会(江差)
22	月	修学旅行③(3年生)
23	火	修学旅行④(3年生) コミュニケーション講話(2年生)
24	水	職場訪問学習(1年生) 振替休業日(3年生)
25	木	振替休業日(3年生)
26	金	学力テスト(1・2年生) 互助会レク
31	水	前期末テスト①(全学年)



学校だより

月刊

今中

今金町立今金中学校 学校教育目標

自学 自立 共生

平成28年度 重点教育目標

**自立に向けて 目標を持ち
ねばり強く学ぶ生徒の育成**

電話 82-0072 FAX 82-0794

E-mail imakanetyu@hakodate.or.jp

No.4 平成28年7月25日発行

夏休みを迎えて



校長 松原 真一

本格的な夏にはまだ遠い感じがするこの頃ですが、早いもので、もう夏休みの時期を迎えました。

これまで学校の様子は、体育大会や部活動などいろいろな場面で3年生がリーダーシップを発揮して、1・2年生をまとめていました。学校訪問された地域の方からは「とても落ち着いていて、態度が立派ですね」と褒められました。また、中体連全道大会に男子バスケットボール、羽球個人女子シングルス2名、柔道個人男子2名・女子1名が参加することになりました。全道大会には出場できなかった部活動や生徒も目標を定め今中生としてしっかり中体連に臨んでいました。夏休みすぐに吹奏楽コンクールもあります。活躍を期待したいと思います。

成長期の中学生ですから、毎日・毎時間の授業はもちろんですが、様々な活動を通して社会人としての基礎を培っていく必要があります。特にルールやマナー、

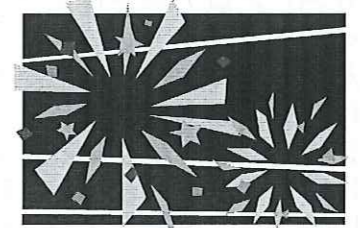
責任感、挨拶などの基礎は、部活動など特別活動の領域と連携して育てていくことが大切と考えていますので、これからも継続して指導することが必要と考えています。ご家庭でも、服装や時間の使い方などをご指導願います。

各授業では、「基礎・基本の定着」を目指して努力してきました。授業を参観すると「授業は先生と生徒でつくるものだな。」とつくづく思いましたし、信頼関係の大切さを改めて感じました。

さて、明日からは生徒達が楽しみにしている24日間の夏休みが始まります。部活動で登校する生徒が多いでしょうが、基本的な毎日の登下校という枠がなくなり、家庭を中心とした生活が多くなりますので、生活のリズムをしっかりと保ち、健康で充実した期間にしてほしいと願っています。家庭の一員として、しっかり家事の分担やお手伝いをしたりなど、ごく日常的なことをきちんと果たしていくことも大切なことです。夏休み中ならはのたくさんの体験をしてほしいと願っています。夏休み明けには元気な顔を見たいと思っています。

各学級、学年では夏休み中の家庭学習や計画性のある規則正しい生活の過ごし方、夏型の事故防止などについて事前指導を行っていますが、保護者の皆様もご家庭における積極的なご指導をお願いいたします。特に、Lineやネットにおける裏サイト、プロフへの書き込みなどで問題が発生することもあります。家庭でセキュリティ対策や使用約束を決め利用させることも大切だと考えます。

最後になりましたが、体育大会、部活動、各学年の行事、PTA活動などにご協力をいただき大きな成果をあげることができました。誠にありがとうございました。

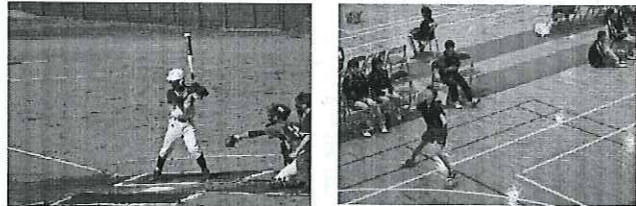


平成28年度・今中健児の軌跡

☆野球 → 2回戦惜敗

2回戦 今金 ● 0-2 ○ 北檜山
尾形隼耶副主将のことは
僕たち野球部は中体連優勝を目標に、チーム一丸となって練習してきました。しかし、残念ながら北檜山中学校に0-2で負けてしまい、僕たち3年生は引退することになってしまいました。そして僕たちが引退したあと、部員は9人しかいなく、1人でも欠けると試合に出られません。しかし、そういう状況だからこそメンバー全員で力を合わせて、僕たちが果たせなかった目標を達成してほしいと思います。

最後に、僕たちを指導してくださった先生方、さらに大会を行うにあたって手伝いをしてくださった保護者、地域の方々、本当にありがとうございました。



☆バドミントン 女子団体 → 準優勝

	鶉	北檜山	館	瀬棚	今金
鶉	-				
北檜山		-			
館			-		
瀬棚				-	
今金	2-0	2-0	0-2	2-0	-

シングルス

優勝 村瀬百美(全道出場権)

準優勝 谷美里(全道出場権)

ダブルス

第3位 北川真子・辻歩夢

谷美里副主将のことは

私たち羽球部は「団体戦優勝!」「行動・礼儀をしっかりとる!」という目標を決め、がんばってきました。中体連では惜しくも団体戦で優勝することはできませんでしたが、ベストを尽くして戦うことができました。個人戦では2人が全道大会に行くことが決まり、それに向けて練習しています。

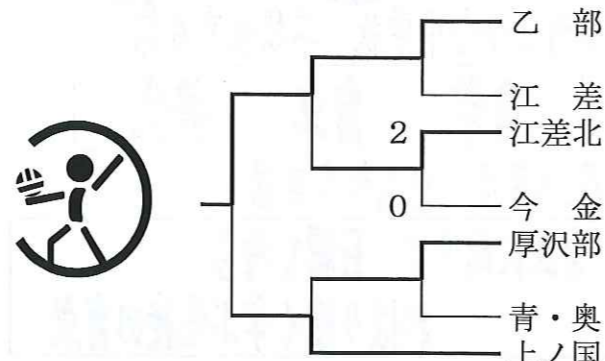
それも先生方・地域の方々に支えられてよい結果を出すことができました。応援ありがとうございました。今後もよろしくお願いします。

☆バレーボール → 決勝T惜敗

○予選Bブロック → 3位

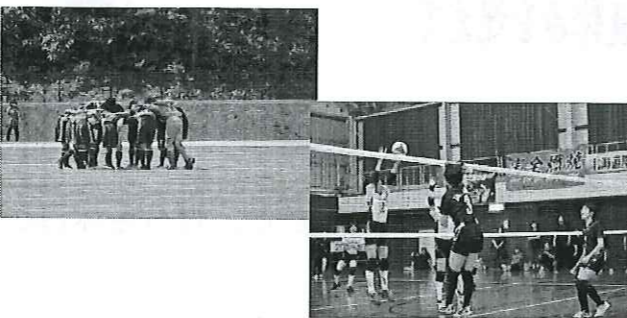
	乙部	青苗・奥尻	今金
乙部	-		
青苗・奥尻		-	
今金	0-2	1-2	-

○決勝トーナメント



中村未歩副主将のことは

私たちは、地元開催ということで、全校生徒の応援を受けて試合に臨むことができました。しかし、勝利することはできませんでした。これまで指導してくださった先生方、地域の方々、今までありがとうございました。



☆サッカー → 優勝

(決定戦で敗れ、全道出場権は得られず)

	北・瀬	今金	乙・上
北檜山・瀬棚	-		
今金	3-0	-	1-1
乙部・上ノ国			-

○全道大会出場権決定戦(PK戦)

今金 ● 2-3 ○ 乙部・上ノ国

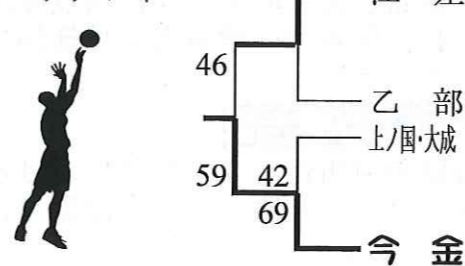
渡部仁副主将のことは

僕たちサッカー部は3年連続の全道大会出場を目標にして頑張ってきました。接戦でPK戦までいきましたが、惜しくも負けてしまいました。負けはしましたが、最後までやり切ったので、悔いはありません。来年こそは全道大会に行ってください。

最後に、一生懸命指導してくれた先生方、応援してくれた保護者や地域の方々、本当にありがとうございました。

☆男子バスケットボール → 優勝(全道出場権)

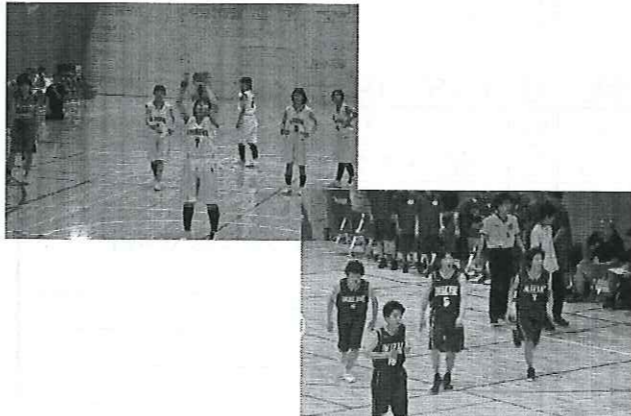
○トーナメント



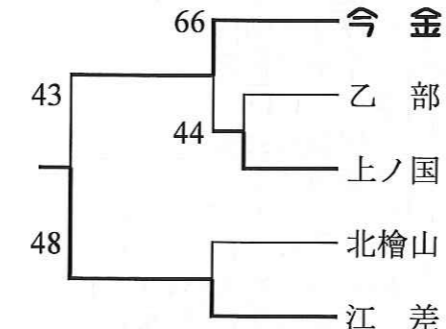
吉田光ノ丞副主将のことは

僕たち男子バスケットボール部は、念願だった「優勝」を勝ち取ることができました。檜山の代表として、全道大会で頑張ってきたと思います。また、3年生にとって最後の大会になるので、悔いを残さず、全力で戦ってきたいと思います。

最後に応援してくれたたくさんの皆さん、ありがとうございました。そして全道大会の応援もよろしくお願いします。



☆女子バスケットボール → 準優勝



杉内磨世副主将のことは

私たち女子バスケットボール部は、中体連優勝・全道1勝という目標に向かって頑張ってきましたが、残念ながら優勝はできませんでした。

しかし、今までの試合の中で、最高の試合でした。今まで支えてくれた地域の方々や先生方、保護者の皆様、今までありがとうございました。

☆柔道

◎個人戦

- 男子
 - ・55kg級 優勝 久木田大樹(全道出場権)
 - ・66kg級 優勝 早坂康士郎(全道出場権)

- 女子
 - ・48kg級 優勝 早坂靖子(全道出場権)

久木田大樹副主将のことは

僕たち柔道部3人は、練習の成果をすべて出し切り、見事に全員が全道大会へ出場できることになりました。これも保護者の方々や先生方、そしてコーチのおかげだと思います。

全道大会でも、全力を出し切り、優勝に向けて頑張りたいと思います。

☆剣道

◎団体戦

→ 第3位

山北智哉副主将のことは

僕たち剣道部は、全道大会へ出場することはできませんでしたが、来年は今年悔しい思いをしたメンバーが全員残るので、必ず全道大会へ出場できるように、これからも頑張ります。応援していただいた保護者の皆様、先生方、ありがとうございました。



プロからの指導に感動

今金Music Summer Schoolに参加

6/25, 26、今金小学校を会場に、第3回今金 Music Summer School が開催されました。今回は本校の他に八雲中、長万部中、北檜山中、大成中の5校の参加となりました。

指導していただいた講師は、札幌交響楽団の方々。今年で3回目とはいえ、プロのレッスンに、終始緊張気味の生徒たちでしたが、2日間でもかなり上達したようです。

熊本地震のチャリティを兼ねた2日目のガラ・コンサートでは、本校と八雲中、長万部中が、特訓の成果を披露しました。その後は講師の方々の演奏。プロのすばらしい演奏に感動しました。

最後は、被災地の方々への思いを乗せて、参加者全員で「花は咲く」を演奏しました。迫力のある、すばらしい演奏でした。